

ยูนิต

Unique

SC198517 (T) ยูนิต สุขภัณฑ์ชนิดแขวนผนัง แบบกดชำระด้านบน
SC198517 (T) Unique Wall Hung Toilet (Top Flush)



จุดขาย

- โถสุขภัณฑ์ ชนิดหมอน้ำซ่อนผนัง แบบกดชำระด้านบน
- เลือกประหยัดน้ำได้ 2 แบบ ทั้งแบบ 3 ลิตร และ 4.5 ลิตร (ประหยัดน้ำมากขึ้นถึง 12.5% เมื่อเทียบกับรุ่น 3/6 ลิตร)
- สุขภัณฑ์ Hygiene ลดคราบ ทำความสะอาดง่าย
- ฝารองนั่งเปิดปิดนุ่มนวล ป้องกันการตกกระแทก

ลักษณะสินค้า

- มาตรฐาน : มอก. 792-2554
- โถสุขภัณฑ์ : แขวนผนัง
- ขนาด : 360 x 535 x 400 มม.
- Bowl Shape : รูปถ้วย
- ท่อน้ำทิ้ง : ออกผนัง สูง 220 มม.
- ระบบการชำระล้าง : วอช ดาวน์
- ใช้น้ำ : 3 ลิตร หรือ 4.5 ลิตร

Selling Point

- concealed tank toilet with Top button.
- Two choices for saving water, 3 liters or 4.5 liters. (Save 12.5% more, when compared with 3/6 liters)
- Hygiene. Less stain and easy to clean.
- Soft closed toilet seat, which protects seat crashing.

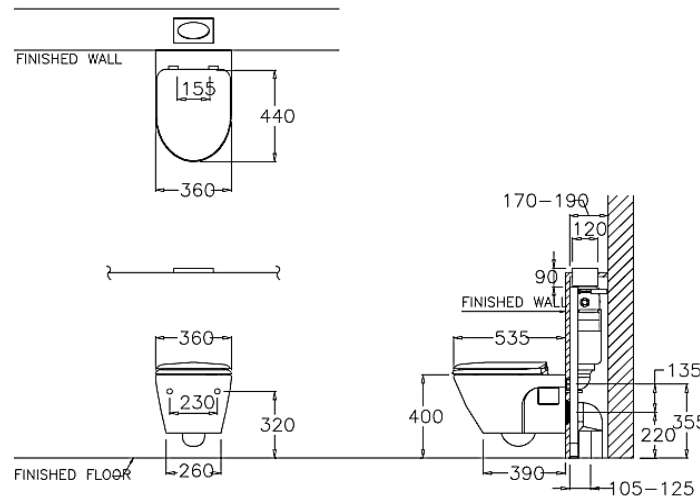
Product descriptions

- Standard : TIS 792 - 2554
- Water Closet : Wall Hung
- Size : 360 x 535 x 400 mm.
- Bowl Shape : U-shape
- Outlet : P-Trap ,220 mm. high
- Flush System : Wash Down
- Water Consumption : 3 Liters or 4.5 Liters

สินค้าในชุด ประกอบด้วย Consist of

โถสุขภัณฑ์พร้อมฝารองนั่ง	Closet & Cover	: C198517+C90803	ชุดปุ่มกด	Push Plate	: C942000 <i>หรือ</i>
หมอน้ำซ่อนผนัง	Concealed tank	: C962170	ชุดปุ่มกด	Push Plate	: C942001
			อุปกรณ์ยึดพื้น	Floor Fixing	: C940701
			หัวอุด	Cap	: C9935

*หมายเหตุ ลูกค้าสามารถเลือกปุ่มกดได้ 2 แบบ (เลือกได้เพียง 1 ชิ้น)



Dimension ware	Dimension pack.	Unit
360 x 535 x 400	415 X 625 X 470	mm.
Net whight	Gross whight	Unit
22.60	29.10	kg.

สอบถามรายละเอียดเพิ่มเติมได้ที่

บริษัทสยามขานิทาริแอร์อินดัสทรี จำกัด
36/11 ถ.วิภาวดีรังสิต แขวงสามมัมม เขตดอนเมือง กรุงเทพฯ 10210
โทร. 0-2973-5040-54 โทรสาร. 0-2973-3470-4
COTTO Call Center โทร. 0-2521-7777
รายละเอียดที่ระบุไว้ในเอกสารนี้ บริษัทอาจเปลี่ยนแปลงได้ตามความเหมาะสม โดยไม่ต้องแจ้งล่วงหน้า