

ARONA Series

CT581A ก๊อกผสมอ่างอาบน้ำแบบก้านโยกชนิดฝังผนังพร้อมวาล์วเปลี่ยนทิศทางน้ำ
CT581A LEVER HANDLE CONCEALED BATH MIXER WITH DIVERTER
Barcode 8852410581264
Material No. Z231CT581AXXXXXX11

จดขาย

1. Extra Chrome : ชุบผิว nickel-chromium หนาถึง 8 ไมครอน

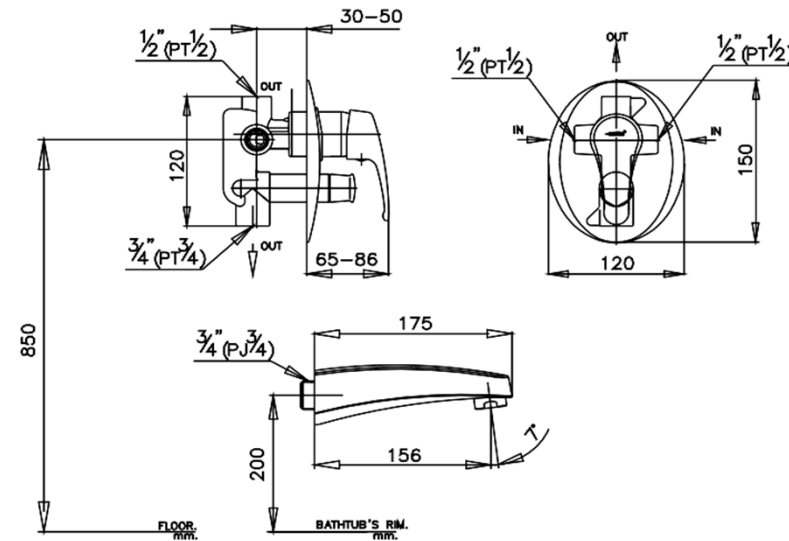
Selling Point

ลักษณะสินค้า

- ชิ้น/กล่อง : 4
- น้ำหนักชิ้นงานรวมกล่องใน (Kg) : 3
- น้ำหนักชิ้นงานรวมกล่องนอก (Kg) : 12

แนะนำวิธีการใช้งาน

ใช้ติดตั้งบนผนังเพื่อใช้งานร่วมกับอ่างอาบน้ำและฝักบัวก้านแข็ง



Siam Sanitary Ware Co.,Ltd. / Siam Sanitary Fittings Co.,Ltd.
 36/11 Viphavadee Rangsit Rd, Sanam Bin, Donmuang, Bangkok 10210. Thailand

Tel : + 66 (0) 2973-5040-54

Fax : + 66 (0) 2973-3470

www.cotto.co.th

Export Department

Tel : + 66 (0) 2973-5040-54

Fax : + 66 (0) 2973-3472



Center	(Donmuang ,Bangkok)	: +66 (0) 2521-7777
East	(Chonburi)	: +66 (038) 416-222
North	(Chiangmai)	: +66 (053) 211-852
North East	(Khonkean)	: +66 (043) 220-555
South	(Phuket)	: +66 (076) 261-388

The company reserves the right to change any of the details in the document without prior notice