

CURVE series

CT0224(HM) ที่ใส่กระดาษชำระแบบมีฝาปิด
CT0224(HM) PAPER HOLDER WITH COVER
Barcode 8852410022415
Material No. Z235CT0224HMXXX11

จดขาย

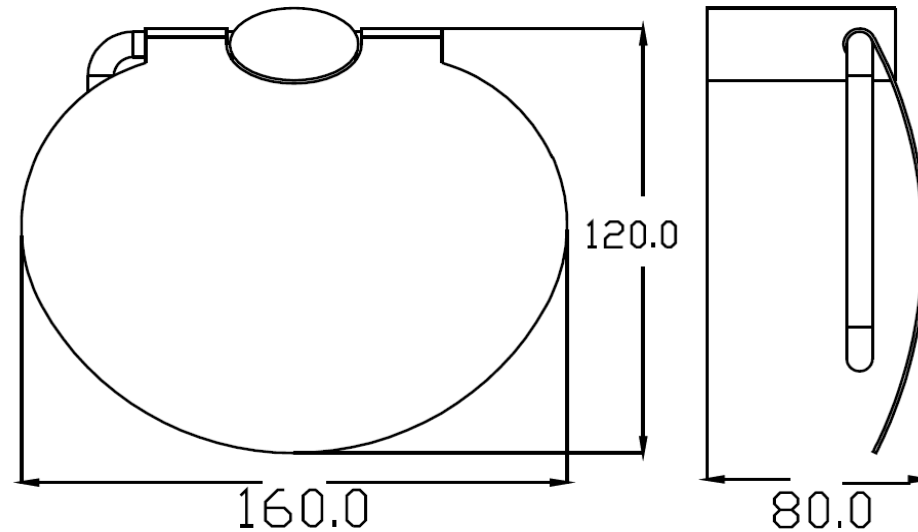
1. SOLID BRASS : Bathroom Accessories ผลิตจากทองเหลืองคุณภาพสูง
2. Extra Chrome : ชุบผิว nickel-chromium หนาถึง 8 ไมครอน

ลักษณะสินค้า

- ชื่น/กล่อง : 20
- น้ำหนักชิ้นงานรวมกล่องใน (Kg) : 1
- น้ำหนักชิ้นงานรวมกล่องนอก (Kg) : 22

แนะนำวิธีการใช้งาน

ใช้ติดตั้งบนผนังข้างโถสุขภัณฑ์สำหรับใส่กระดาษชำระ



Siam Sanitary Ware Co.,Ltd. / Siam Sanitary Fittings Co.,Ltd.
 36/11 Viphavadee Rangsit Rd, Sanam Bin, Donmuang, Bangkok 10210. Thailand
 Tel : + 66 (0) 2973-5040-54
 Fax : + 66 (0) 2973-3470
 www.cotto.co.th
 Export Department
 Tel : + 66 (0) 2973-5040-54
 Fax : + 66 (0) 2973-3472

COTTO
STUDIO

Center (Donmuang ,Bangkok) : +66 (0) 2521-7777
 East (Chonburi) : +66 (038) 416-222
 North (Chiangmai) : +66 (053) 211-852
 North East (Khonkean) : +66 (043) 220-555
 South (Phuket) : +66 (076) 261-388

The company reserves the right to change any of the details in the document without prior notice