

มาร์แชล Marshal

C3010 มาร์แชล โถปัสสาวะชายแขวนผนัง (ท่อน้ำเข้าด้านบน)

C3010 Marshal wall hung urinal (Top Inlet)



จุดขาย

- โถปัสสาวะชายแขวนผนัง ขนาดใหญ่ เพื่อความสะดวกสบายยิ่งกว่า
- ประหยัดน้ำ ใช้น้ำเพียง 1.5 ลิตร (ประหยัดน้ำมากขึ้นถึง 25% เมื่อเทียบกับรุ่น 2 ลิตร)
- ท่อน้ำทิ้งถูกออกแบบให้เป็นหนึ่งเดียวกับโถ ช่วยให้การติดตั้งง่ายขึ้น
- ท่อน้ำเข้าด้านบน

ลักษณะสินค้า

- มาตรฐาน : มอก. 795-2544
- โถปัสสาวะชาย : แขวนผนัง
- ขนาด : 460 x 335 x 750 มม.
- ท่อน้ำทิ้ง : ออกผนัง, ระยะ 455 มม.

Selling Point

- Big size wall hung urinal for more convenience.
- Saving water only 1.5 liters. (Save 25% more, when compared with 2 liters)
- Build in urinal trap. Easier installation
- Top inlet urinal

Product descriptions

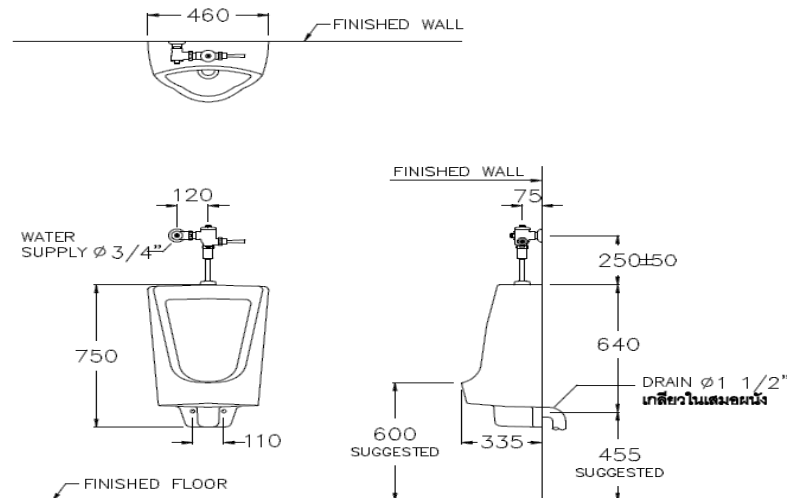
- Standard : TIS 795 - 2544
- Urinal : Wall hung
- Size : 460 x 335 x 750 mm.
- Outlet : P-trap, rough-in 455 mm.

สินค้าในชุด ประกอบด้วย Consist of

| | | | | | |
|-----------|---------|-------------|-----------------------|-------------|---------|
| โถปัสสาวะ | Urinal | : C3010(N1) | วาล์วเปิดปิดน้ำ | Valve | : - |
| เซ็นเซอร์ | Sensor | : - | ตะแกรงกรองผง | Strainer | : C921 |
| แบตเตอรี่ | Battery | : - | อุปกรณ์ยึดผนัง | Wall Flange | : C9476 |
| | | | อุปกรณ์ติดตั้งขาเหล็ก | Bracket | : C943 |

แนะนำใช้กับ

| | | |
|------------|-------------|---|
| ฟลัชวาล์ว | Flush Valve | : CT475SL(HM), CT474N(P)(HM) และ CT474N(P)LCX(HM) หรือเทียบเท่า |
| ท่อน้ำทิ้ง | Urinal Trap | : |



| Dimension ware | Dimension pack. | Unit |
|-----------------|-----------------|------|
| 475 x 355 x 725 | 520 x 780 x 390 | mm. |
| Net whight | Gross whight | Unit |
| 27.17 | 35.80 | kg. |

สอบถามรายละเอียดเพิ่มเติมได้ที่
บริษัทสยามซานิทารีแวร์อินดัสทรี จำกัด
36/11 ถ.วิภาวดีรังสิต แขวงสนามบิน เขตดอนเมือง กรุงเทพฯ 10210
โทร. 0-2973-5040-54 โทรสาร. 0-2973-3470-4
COTTO Call Center โทร. 0-2521-7777
รายละเอียดที่ระบุไว้ในเอกสารนี้ บริษัทอาจเปลี่ยนแปลงได้ตามความเหมาะสม
โดยไม่ต้องแจ้งล่วงหน้า

COTTO