

สเปซ โขลุขั่น

Space Solution

C17017 สเปซ โขลุขั่น สุขภัณฑ์สองชั้น (ทอลงพื้น)
 C17017 Space Solution two piece toilet (S-Trap)



แก้ปัญหาพื้นที่ภายในห้องน้ำที่มีอย่างจำกัด ด้วยสุขภัณฑ์ดีไซน์หมอน้ำทรงสามเหลี่ยมและอ่างล้างหน้าแบบเข้ามุม

จุดขาย

- หมอน้ำทรงสามเหลี่ยม สามารถเลือกจัดวางเข้ามุมได้ทั้งซ้ายหรือขวา ใช้พื้นที่อย่างมีประสิทธิภาพ ลดปัญหาความแออัดในห้องน้ำของคุณได้อย่างลงตัว
- ดีไซน์สวยด้วย Skirt ปกปิดท่อ ทั้งยังช่วยให้ทำความสะอาดได้ง่ายขึ้น
- เลือกประหยัดน้ำได้ 2 แบบ ทั้งแบบ 3 ลิตร และ 4.5 ลิตร (ประหยัดน้ำมากขึ้นถึง 12.5% เมื่อเทียบกับรุ่น 3/6 ลิตร)
- สุขภัณฑ์ Hygiene ลดคราบ ทำความสะอาดง่าย
- ฝารองนั่งเปิดปิดนุ่มนวล ป้องกันการตกกระแทก

ลักษณะสินค้า

- มาตรฐาน : มอก. 792-2554
- โถสุขภัณฑ์ : สองชั้น
- ขนาด : 355 x 665 x 790 มม.
- ลักษณะของโถ : รูปตัวยู
- ท่อน้ำทิ้ง : ลงพื้น ระยะ 305 มม.
- ระบบการชำระล้าง : วอช ดาวน์
- ใช้น้ำ : 3ลิตร หรือ 4.5 ลิตร

Selling Point

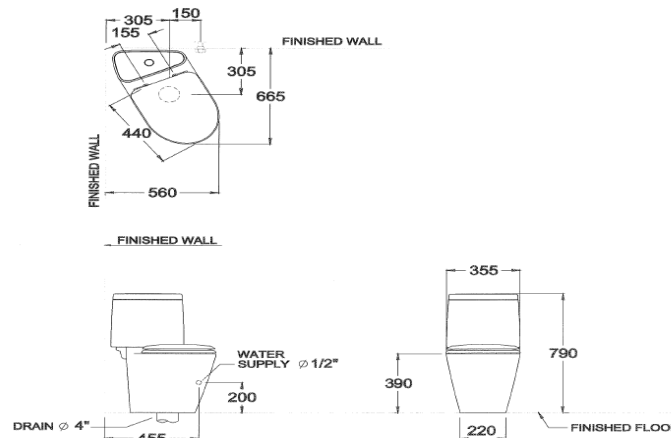
- Triangle cistern, Choice of installation in left or right corner for more effective space.
- Beautiful with skirt-design concealing the trap, also easier to clean.
- Two choices for saving water, 3 liters or 4.5 liters. (Save 12.5% more, when compared with 3/6 liters)
- Hygiene. Less stain and easy to clean.
- Soft closed toilet seat, which protects seat crashing.

Product descriptions

- Standard : TIS 792 - 2554
- Water Closet : Two Piece Toilet
- Size : 355 x 665 x 790 mm.
- Bowl Shape : U-shape
- Outlet : S-Trap , rough-in 305 mm.
- Flush System : Wash Down
- Water Consumption : 3 Liters or 4.5 Liters

สินค้าในชุด ประกอบด้วย Consist of

โถสุขภัณฑ์	Closet	: C67987	วาล์วเปิดปิดน้ำ	Valve	: C9377
หมอน้ำพร้อมฝา	Cistern & Lid	: C6267	หน้าแปลนติดตั้ง	Floor Flange	: C9309
ฝามอน้ำ	Lid	: C7208	น็อตยึดหมอน้ำ	Tank Fixing bolt	: YC001A
อุปกรณ์ภายในหมอน้ำ	Tank Trim	: C93841	อุปกรณ์ยึดพื้น	Floor Fixing	: C9952
ฝารองนั่ง	Seat & Cover	: C90803(Soft)	ยางรองโถ	Bowl seal	: C9374
					:



Dimension ware	Dimension pack.	Unit
355 x 665 x 790	440 X 980 X 525	mm.
Net whight	Gross whight	Unit
41.70	51.00	kg.

สอบถามรายละเอียดเพิ่มเติมได้ที่
 บริษัทสยามซานิทารีแวร์อินดัสทรี จำกัด
 36/11 ถ.วิภาวดีรังสิต แขวงสนามบึง เขตดอนเมือง กรุงเทพฯ 10210
 โทร. 0-2973-5040-54 โทรสาร. 0-2973-3470-4
 COTTO Call Center โทร. 0-2521-7777
 รายละเอียดที่ระบุไว้ในเอกสารนี้ บริษัทอาจเปลี่ยนแปลงได้ตามความเหมาะสม โดยไม่ต้องแจ้งล่วงหน้า



