

ฮาโมนี

HARMONY

C167507(CV7) ฮาโมนี สุขภัณฑ์สองชิ้น พร้อมฝารองนั่งอัตโนมัติ C9207 (ทอลงพื้น)
 C167507(CV7) Harmony two Piece Toilet with Convenic Seat&Cover C9207 (S-Trap)



จดขาย

- "HARMONY SERIES" สุขภัณฑ์ดีไซน์โค้งมน สะท้อนความสวยงามที่เรียบง่าย กลมกลืนกับสิ่งต่างๆรอบตัว
- เลือกประหยัดน้ำได้ 2 แบบ ทั้งแบบ 2.5 ลิตร และ 4 ลิตร (ประหยัดน้ำมากขึ้นถึง 25% เมื่อเทียบกับรุ่น 3/6 ลิตร)
- มาพร้อมฝารองนั่งอัตโนมัติชนิดใช้ไฟฟ้า THE CONVENIC C9207 ทรงฝายาวแบบ Elongated
- ฟังก์ชันการใช้งานอัตโนมัติครบทั้งระบบ ดูแลความสะอาดและสร้างประสบการณ์ใหม่ในการทำงาน

Selling Point

- "HARMONY SERIES" Inspired by harmony of timeless design.
- Two choices for saving water, 2.5 liters or 4 liters. (Save 25% more, when compared with 3/6 liters)
- With THE CONVENIC C9207 by COTTO , Elongated design
- With maximum function to care of your hygiene and new experience.

ลักษณะสินค้า

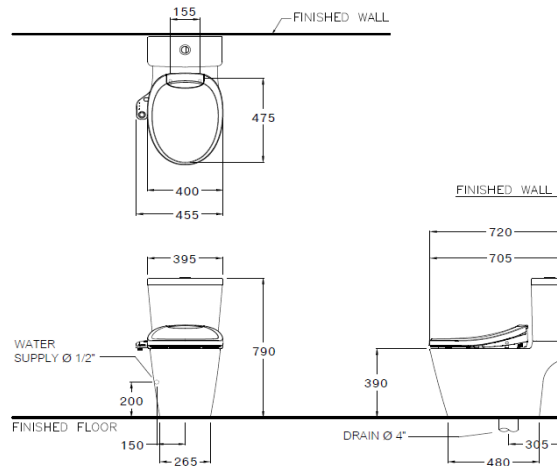
- มาตรฐาน : มอก. 792-2554
- โถสุขภัณฑ์ : สองชิ้น
- ขนาด : 455 x 705 x 790 มม.
- รูปทรงโถ : อีลองเกต
- ท่อน้ำทิ้ง : ลงพื้น ระยะ 305 มม.
- ระบบการชำระล้าง : ไตรเพล็กซ์ ฟลัช
- ใช้น้ำ : 2.5 หรือ 4 ลิตร

Product descriptions

- Standard : TIS 792 - 2554
- Water Closet : two piece toilet
- Size : 455 x 705 x 790 mm.
- Bowl Shape : Elongate
- Outlet : S-Trap , rough-in 305 mm.
- Flush System : Triplex Flush
- Water Consumption : 2.5 or 4 Liters

สินค้าในชุด ประกอบด้วย Consist of

โถสุขภัณฑ์	Closet	: C652507	วาล์วเปิดปิดน้ำ	Valve	: C9377
หมอน้ำพร้อมฝา	Cistern & Lid	: C62150	หน้าแปลนติดตั้ง	Floor Flange	: C939
ฝามอน้ำ	Lid	: C71250	น๊อตยึดหมอน้ำ	Tank Fixing Bolt	: YC001A
ฝารองนั่ง	Seat & Cover	: C9207	สายน้ำดี	Inlet hose	: S721
อุปกรณ์ภายในหมอน้ำ	Tank Trim	: C93849	อุปกรณ์ยึดพื้น	Floor Fixing	: C9952
			ยางรองหมอน้ำ	Bowl Seal	: C9374



Dimension ware	Dimension pack.
455 x 705 x 790	450 X 980 X 570
Net whight	Gross whight
50.10	58.00

สอบถามรายละเอียดเพิ่มเติมได้ที่

บริษัทสยามพาณิชย์แอร์อินดัสทรี จำกัด
 36/11 ถ.วิภาวดีรังสิต แขวงสามมามีน เขตดอนเมือง กรุงเทพฯ 10210

โทร. 0-2973-5040-54 โทรสาร. 0-2973-3470-4

COTTO Call Center โทร. 0-2521-7777

รายละเอียดที่ระบุไว้ในเอกสารนี้ บริษัทอาจเปลี่ยนแปลงได้ตามความเหมาะสม โดยไม่ต้องแจ้งล่วงหน้า



Update: 31/08/2018

ข้อแนะนำ : ควรใช้ปลั๊กตัวเมียที่มีเป็นแบบเยอรมัน เนื่องจากปลั๊กตัวผู้ของฝารองนั่งเป็นแบบเยอรมันทำให้เกิดความปลอดภัยและความสวยงามในการติดตั้ง

Recommendation : Suggest to use a German Sucuet type due to the seat cover is a German plug type for the safety installations and good appearance.