

บูม

Boom

C13444(CN1)
C13444(CN1)

บูม สุขภัณฑ์สองชั้น (ท่อลงพื้น)
Boom two piece toilet (S-Trap)



จุดขาย

- ดีไซน์สวย ปกปิดท่อ ช่วยทำความสะอาดได้ง่ายขึ้น
- กดเพียงครั้งเดียว ชำระล้างได้อย่างหมดจด ด้วยน้ำเพียง 4.5 ลิตร (ประหยัดน้ำมากขึ้นถึง 25% เมื่อเทียบกับรุ่น 6 ลิตร)
- ก้านฉีดชำระผลิตจากพลาสติกผสมสาร Anti - bacteria ยับยั้งการเจริญเติบโตของแบคทีเรีย มั่นใจในความสะอาด
- ไม่ใช่ไฟฟ้า ควบคุมการทำงานของก้านฉีดชำระได้ง่ายด้วยก้านควบคุมด้านข้าง ดีไซน์เฉพาะจากคอตโต้
- ฝารองนั่งเปิด - ปิดนุ่มนวล ป้องกันการกระแทกและยืดอายุการใช้งานของฝารองนั่ง
- ติดตั้งและถอดฝารองนั่งออกง่าย ด้วยชุดยึดแผ่นที่ติดกับตัวโถสุขภัณฑ์

ลักษณะสินค้า

- มาตรฐาน : มอก. 792-2554
- โถสุขภัณฑ์ : สองชั้น
- ขนาด : 390 x 715 x 790 มม.
- ลักษณะของโถ : ยีลองเกต
- ท่อน้ำทิ้ง : ลงพื้น ระยะ 305 มม.
- ระบบการชำระล้าง : วอช ดาวน์
- ใช้น้ำ : 4.5 ลิตร

Selling Point

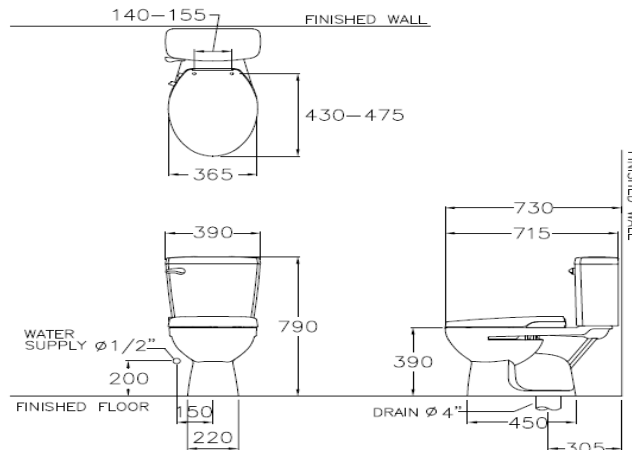
- Beautiful design concealing the trap, easier to clean.
- With only 4.5 liters of water, everything is clean with one flush. (Save 25% more, when compared with 6 liters)
- Guaranteed hygiene, with two separated cleansing nozzles made of anti-bacterial plastic.
- The non - electronic toilet seat and cover, easy-to-use handle allows easy cleaning with COTTO handle design.
- Soft Closing for Seat & Cover; Prevents crash and prolongs the use of the toilet.
- Easy Installation & Detachment with riveted hinge set.

Product descriptions

- Standard : TIS 792 - 2554
- Water Closet : Two Piece Toilet
- Size : 390 x 715 x 790 mm.
- Bowl Shape : Elongated
- Outlet : S-Trap , rough-in 305 mm.
- Flush System : Wash Down
- Water Consumption : 4.5 Liters

สินค้าในชุด ประกอบด้วย Consist of

โถสุขภัณฑ์	Closet	: C68622	Rubber Seal	: -
หม้อน้ำพร้อมฝา	Cistern & Lid	: C6011	Inlet Huse	: S721
ฝาท่อน้ำ	Lid	: C7115	Tank Flxing Bolt	: -
อุปกรณ์ภายในหม้อน้ำ	Tank Trim	: C96912	Refill Tube	: -
ฝารองนั่ง	Seat & Cover	: CVN92201		: -



Dimension ware	Dimension pack.	Unit
390 x 715 x 790	450 X 940 X 445	mm.
Net whight	Gross whight	Unit
31.29	44.00	kg.

สอบถามรายละเอียดเพิ่มเติมได้ที่
 บริษัทสยามซานิทารีแวร์อินดัสทรี จำกัด
 36/11 ถ.วิภาวดีรังสิต แขวงสามมึน เขตดอนเมือง กรุงเทพฯ 10210
 โทร. 0-2973-5040-54 โทรสาร. 0-2973-3470-4
 COTTO Call Center โทร. 0-2521-7777
 รายละเอียดที่ระบุไว้ในเอกสารนี้ บริษัทอาจเปลี่ยนแปลงได้ตามความเหมาะสม
 โดยไม่ต้องแจ้งล่วงหน้า

