

ริเวียร่า โปร

Riviera Pro

C13537 ริเวียร่า โปร สุขภัณฑ์สองชั้น (ทอลงพื้น)
C13537 Riviera Pro Two Piece Toilet (S-Trap)



จดขาย

- Riviera Pro ออกแบบภายใต้แนวคิด "Taking comfort to the next level" โดดเด่นด้วยความงามที่ผสานเป็นหนึ่งในเดียวกับเทคโนโลยี สะท้อนภาพลักษณ์ที่สวยงาม ภูมิฐาน สมบูรณ์แบบ
- ประสิทธิภาพการชำระล้างสูง ด้วยระบบ Power Jet 4.8 ลิตร ฟลัชสะอาด รวดเร็ว หมดจด
- ฟารองนั่งใหญ่พิเศษ นั่งสบาย รองรับทุกสรีระ และมีความแข็งแรงทนทานแบบ Super Seat มาพร้อมระบบการเปิด/ปิด แบบ Soft Close (ป้องกันการตกกระแทก)
- ด้านในโถสุขภัณฑ์ เคลือบสาร HYG. มีคุณสมบัติ เรียบ รื่น ลดโอกาสในการเกิดคราบสกปรก และสามารถทำความสะอาดได้ง่าย

ลักษณะสินค้า

- มาตรฐาน : มอก. 792-2554
- โถสุขภัณฑ์ : สองชั้น
- ขนาด : 455 x 735 x 735 มม.
- รูปทรงโถ : อีลองเกต
- ท่อน้ำทิ้ง : ลงพื้น ระยะ 305 มม.
- ระบบการชำระล้าง : ไซฟอน เจท
- ใช้น้ำ : 4.8 ลิตร

Selling Point

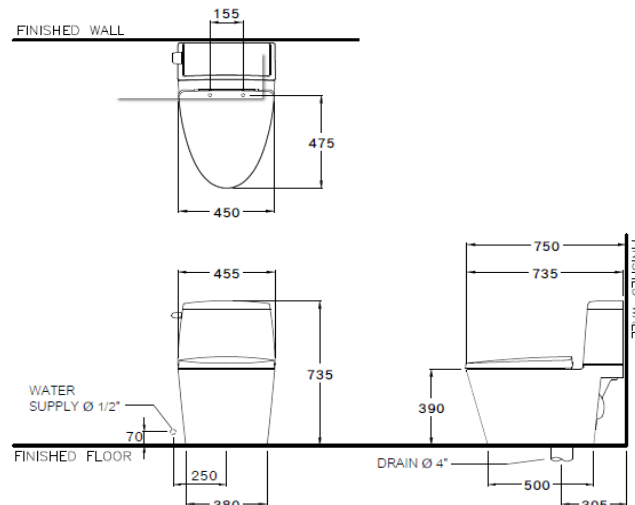
- Riviera Pro , The ingredient of modern and comfort design, comes with elongated design (Special Shape) represent the perfection of stately and beautiful
- Super Clean with Power Jet 4.8 Lpf.
- Special Seat Design (Extra size with comfort curve) for your maximum comfort , come with Soft closed toilet seat (seat crashing protection)
- Special Coating with HYG. Less stain and easy to clean

Product descriptions

- Standard : TIS 792 - 2554
- Water Closet : Two Piece Toilet
- Size : 455 x 735 x 73 mm.
- Bowl Shape : Elongate
- Outlet : S-Trap , rough-in 305 mm.
- Flush System : Siphon Jet
- Water Consumption : 4.8 Liters

สินค้าในชุด ประกอบด้วย Consist of

โถสุขภัณฑ์	Closet	: C68297	วาล์วเปิดปิดน้ำ	Stop valve	: C9377
หมอน้ำพร้อมฝา	Cistern & Lid	: C61082	หน้าแปลนติดตั้ง	Floor Flange	: C939
อุปกรณ์ภายในหมอน้ำ	Tank Trim	: C93867	อุปกรณ์ยึดหมอน้ำ	Tank Fixing Bolt	: YC001A
ฟารองนั่ง	Seat & Cover	: C91622	สายน้ำดี	Inlet Hose	: S721



Dimension ware	Dimension pack.	Unit
455 x 735 x 735	535 X 1010 X 590	mm.
Net whight	Gross whight	Unit
55.06	64.00	kg.

สอบถามรายละเอียดเพิ่มเติมได้ที่
บริษัทสยามซานิทารีแวร์อินดัสทรี จำกัด
36/11 ถ.วิภาวดีรังสิต แขวงสามมึน เขตดอนเมือง กรุงเทพฯ 10210
โทร. 0-2973-5040-54 โทรสาร. 0-2973-3470-4
COTTO Call Center โทร. 0-2521-7777
รายละเอียดที่ระบุไว้ในเอกสารนี้ บริษัทอาจเปลี่ยนแปลงได้ตามความเหมาะสม
โดยไม่ต้องแจ้งล่วงหน้า